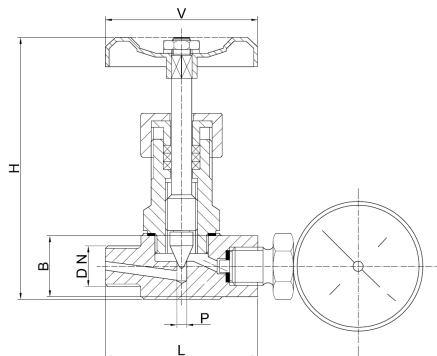
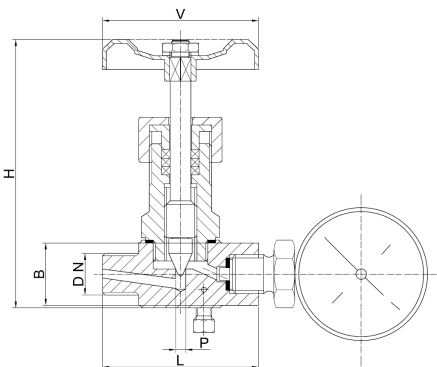


RUBINETTI A SPILLO

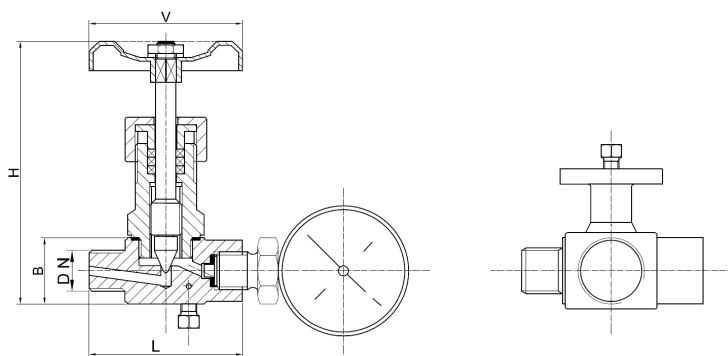
RUBINETTO PORTAMANOMETRO A SPILLO 3000 psi



A due vie
Codice: DS NV M2S 3000



A due vie con vite di azzeramento strumento
Codice: DS NV M2P 3000



A tre vie con flangetta di controllo e
vite di azzeramento strumento
Codice: DS NV M3F 3000

Esecuzione	CS	SS
Corpo	ASTM A105 zincato	AISI 316L
Vitone	ASTM A105 zincato	AISI 316
Otturatore	AISI 316L	AISI 316L
Asta	AISI 316L	AISI 316L
Tenuta su asta	PTFE	PTFE
Volantino	Acciaio stampato	Acciaio stampato

DN	L	P	B	V	H	Peso
1/4"	60	3,5	30	70	115	0,6
3/8"	60	4	30	70	115	0,6
1/2"	60	4	30	70	115	0,6

Esecuzione standard:

- Otturatore mobile
- Attacchi filettati GAS M/F o NPT M/F

A richiesta:

- Serie 6000
- Otturatore fisso
- Attacchi a saldare SW o BW
- Volantino in bachelite o a barretta
- Tenuta su asta in grafite per alte temperature