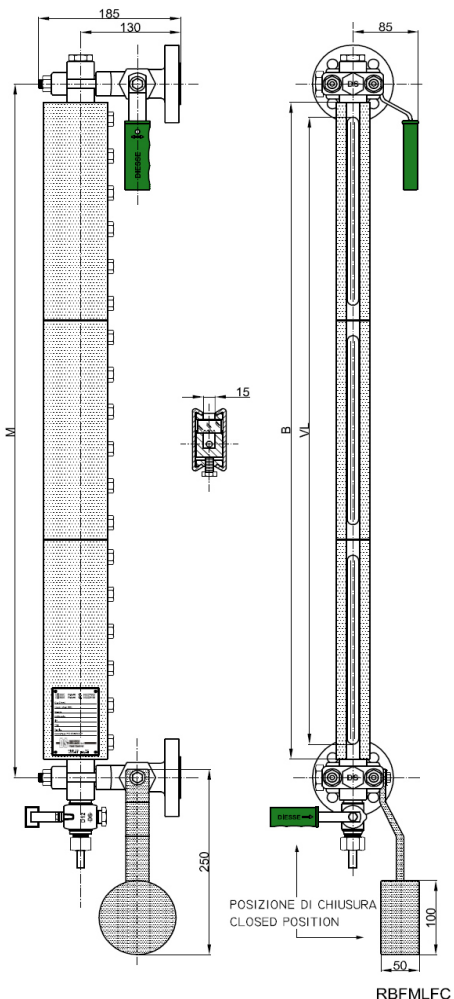
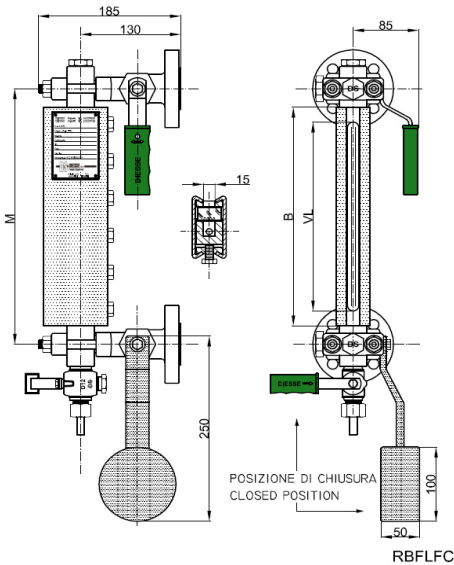


## INDICATORE DI LIVELLO A RIFLESSIONE PN25 e PN40 / Class 150 DS LG - RBF GR18 - LFC

Codice: DS LG-RBF... /40/RF-GR18/.../...-M...-CS/CS-LFC



### Dati tecnici

#### Condizioni di esercizio

Pressione max: PN25 e PN40

Temperatura max: 300°C (come per specifiche DIN 7081 dei cristalli, vedere pag. 1.69)

#### Applicazione

Serbatoi di stoccaggio fluidi anche a bordo di imbarcazioni

#### Orientamento

Standard: frontale, a richiesta laterale (a destra o a sinistra); orientabile in fase di produzione

#### Interasse

A richiesta: vedere tabella sotto per interasse minimo (interasse fisso, non aggiustabile)

Altri: a richiesta sono disponibili interasse intermedi e superiori a 3.000 mm

#### Materiali (Standard)

Esecuzione:	CS/CS	SS/CS
Corpo livelletta e rubinetti:	ASTM A105	AISI 316L
Trim rubinetti:	AISI 303	AISI 316
Parti non a contatto con il fluido:	Acc. al carbonio zinc.	Acc. al carbonio zinc.

#### Guarnizioni

Standard: grafite/rame      Altro: a richiesta grafite/AISI 316 oppure PTFE/AISI316

#### Rubinetti

DS GR18: a maschio cilindrico - Apertura/chiusura rapida con movimento a 90°

Rubinetto inferiore con leva con contrappeso per chiusura automatica

#### Attacchi al processo:

Flangiati standard: UNI PN40 DN15-20-25      ANSI #150-300/RF DN 1/2" - 3/4" - 1"

Filettati standard: GAS-M 1/2" - 3/4"      NPT-M 1/2" - 3/4"

Altri: a richiesta si possono effettuare altre tipologie di attacchi (vedere pag. 1.51 per dettagli)

**Sfiato:** Standard: filettato 1/2" con tappo      Altri: a richiesta (vedere pag. 1.52 per dettagli)

**Scarico:** Standard: rubinetto DS D12 filettato 1/2"      Altri: a richiesta (vedere pag. 1.52 per dettagli)

#### Cristalli

A riflessione, in vetro borosilicato, termicamente trattato ed extra-duro a norma DIN 7081

Standard: tipo A (vedere pag. 1.69)

Altro: a richiesta tipo B (vedere pag. 1.69)

#### Accessori

Vedere da pagina 1.55 per dettagli

#### Pesi

Livellotta DS RBF: vedere tabella sotto

Rubinetti DS GR18 con contrappeso inferiore: Kg. 10,8 circa (con flange UNI DN20 PN40)

#### Momento di serraggio viti livelletta

Esecuzione standard: 40 Nm

#### Ricambi

Livellotta DS RBF: vedere da pag. 1.69 (esploso vedere pag. 1.61)

Rubinetti DS GR18: vedere da pag. 1.72 (esploso vedere pag. 1.66)

CODICE	TIPO	CORPO Lunghezza [mm]	INTERASSE MINIMO SL [mm]	VISIBILITA' [mm]	CRISTALLO Lunghezza [mm]	PESO Livellotta [Kg]
	x N. el.	B	M = B+40	VL	x N. elementi	
11	1x1	130	170	95	115x1	3,7
12	2x1	155	195	120	140x1	4,1
13	3x1	180	220	145	165x1	4,6
14	4x1	205	245	170	190x1	5,1
15	5x1	235	275	200	220x1	5,6
16	6x1	265	305	230	250x1	6,2
17	7x1	295	335	260	280x1	6,7
18	8x1	335	375	300	320x1	7,4
19	9x1	360	400	320	340x1	7,9
24	4x2	410	450	375	190x2	8,8
25	5x2	470	510	435	220x2	9,8
26	6x2	530	570	495	250x2	11,0
27	7x2	590	630	555	280x2	12,0
28	8x2	670	710	635	320x2	13,4
29	9x2	720	760	680	340x2	14,4
36	6x3	795	835	760	250x3	15,7
37	7x3	885	925	850	280x3	17,2
38	8x3	1005	1045	970	320x3	19,3
39	9x3	1080	1120	1040	340x3	20,8
47	7x4	1180	1220	1145	280x4	22,5
48	8x4	1340	1380	1305	320x4	25,3
49	9x4	1440	1480	1400	340x4	27,3
57	7x5	1475	1515	1440	280x5	27,8
58	8x5	1675	1715	1640	320x5	31,3
59	9x5	1800	1840	1760	340x5	33,8
68	8x6	2010	2050	1975	320x6	37,2
69	9x6	2160	2200	2120	340x6	40,2
78	8x7	2345	2385	2310	320x7	43,2
79	9x7	2520	2560	2480	340x7	46,7
88	8x8	2680	2720	2645	320x8	49,3
89	9x8	2880	2920	2840	340x8	53,2

Tab. RBF