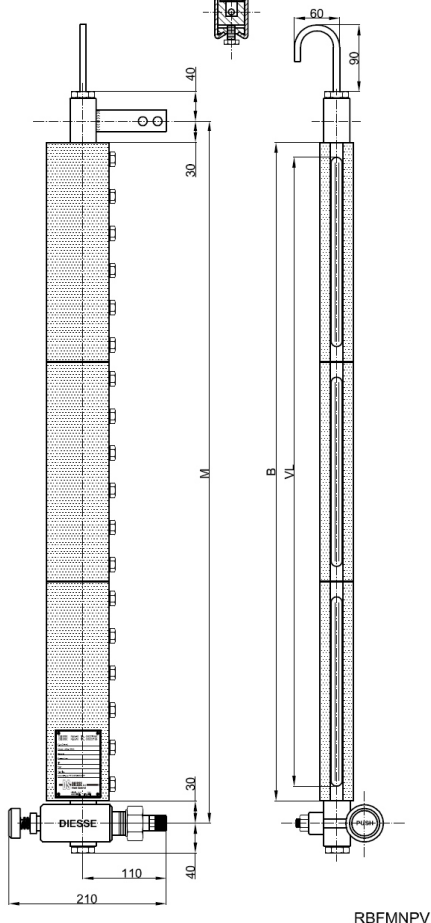
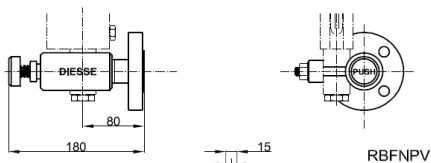
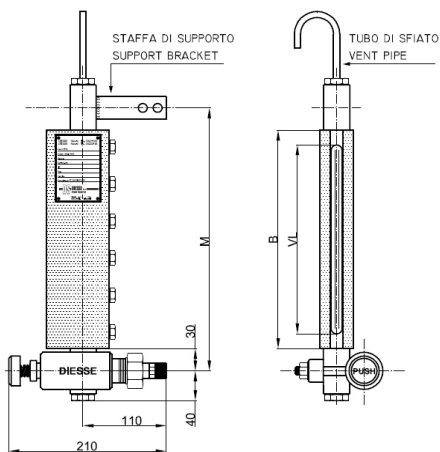


INDICATORE DI LIVELLO A RIFLESSIONE PN16

DS LG - RBF NPV

Codice: DS LG-RBF...../16/RF-NPV/.../...-M...-CS/CS



Dati tecnici

Condizioni di esercizio

Pressione max: PN16
Temperatura max: 150°C

Applicazione

Serbatoi di stoccaggio fluidi anche a bordo di imbarcazioni

Orientamento

Standard: frontale, a richiesta laterale (a destra o a sinistra); orientabile in fase di produzione

Interasse

A richiesta: vedere tabella sotto per interasse minimo (Interasse fisso, non aggiustabile)
Altri: A richiesta sono disponibili interasse intermedi e superiori a 3.000 mm

Materiali (Standard)

Esecuzione: CS/CS SS/CS
Corpo livelletta e valvola: ASTM A105 AISI 316L
Asta ed otturatore: AISI 410 AISI 316
Parti non a contatto con il fluido: Acc. al carbonio zinc. Acc. al carbonio zinc.

Guarnizioni

Standard: grafite/rame Altro: a richiesta grafite/AISI 316 oppure PTFE/AISI316

Valvola

DS NPV: a pulsante con chiusura automatica
Manovra: apertura a pulsante (posizione valvola: standard a destra; a richiesta a sinistra)

Attacchi al processo:

Flangiati standard: UNI PN16 DN15-20-25 ANSI #150/RF DN 1/2" - 3/4" - 1"
Filettati standard: GAS-M 1/2" - 3/4" NPT-M 1/2" - 3/4"

Altri: a richiesta si possono effettuare altre tipologie di attacchi

Sfiato: standard: filettato 1/2" con tubetto Altri: a richiesta (vedere pag. 1.52 per dettagli)

Scarico: standard: filettato 1/2" con tappo Altri: a richiesta (vedere pag. 1.52 per dettagli)

Cristalli

A riflessione, in vetro borosilicato, termicamente trattato ed extra-duro a norma DIN 7081
Standard: tipo A (vedere pag. 1.69) Altro: a richiesta tipo B (vedere pag. 1.69)

Accessori

Vedere da pagina 1.55 per dettagli

Pesi

Livellotta DS RBF: vedere tabella sotto
Valvola DS NPV: Kg. 2,6 circa (con flangia UNI DN20 PN16)

Momento di serraggio viti livelletta

Esecuzione standard: 40 Nm

Ricambi

Livellotta DS RBF: vedere da pag. 1.69 (esploso vedere pag. 1.61)
Valvola DS NPV: vedere da pag. 1.74 (esploso vedere pag. 1.67)

CODICE	TIPO	CORPO Lunghezza [mm]	INTERASSE MINIMO SL [mm]	VISIBILITA' [mm]	CRISTALLO Lunghezza [mm]	PESO Livellotta [Kg]
	x N. el.	B	M = B+60	VL	x N. elementi	
11	1x1	130	190	95	115x1	3,7
12	2x1	155	215	120	140x1	4,1
13	3x1	180	240	145	165x1	4,6
14	4x1	205	265	170	190x1	5,1
15	5x1	235	295	200	220x1	5,6
16	6x1	265	325	230	250x1	6,2
17	7x1	295	355	260	280x1	6,7
18	8x1	335	395	300	320x1	7,4
19	9x1	360	420	320	340x1	7,9
24	4x2	410	470	375	190x2	8,8
25	5x2	470	530	435	220x2	9,8
26	6x2	530	590	495	250x2	11,0
27	7x2	590	650	555	280x2	12,0
28	8x2	670	730	635	320x2	13,4
29	9x2	720	780	680	340x2	14,4
36	6x3	795	855	760	250x3	15,7
37	7x3	885	945	850	280x3	17,2
38	8x3	1005	1065	970	320x3	19,3
39	9x3	1080	1140	1040	340x3	20,8
47	7x4	1180	1240	1145	280x4	22,5
48	8x4	1340	1400	1305	320x4	25,3
49	9x4	1440	1500	1400	340x4	27,3
57	7x5	1475	1535	1440	280x5	27,8
58	8x5	1675	1735	1640	320x5	31,3
59	9x5	1800	1860	1760	340x5	33,8
68	8x6	2010	2070	1975	320x6	37,2
69	9x6	2160	2220	2120	340x6	40,2
78	8x7	2345	2405	2310	320x7	43,2
79	9x7	2520	2580	2480	340x7	46,7
88	8x8	2680	2740	2645	320x8	49,3
89	9x8	2880	2940	2840	340x8	53,2

Tab. RBF