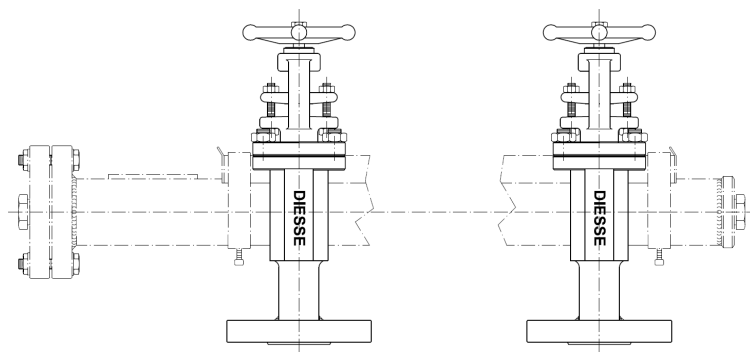
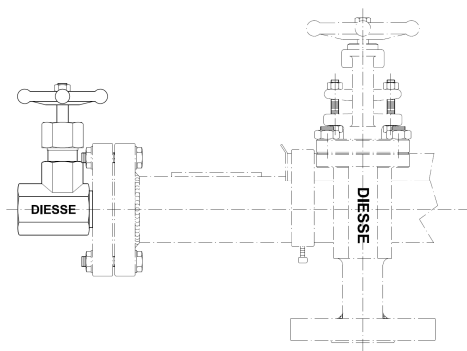


VALVOLE DI INTERCETTAZIONE a globo



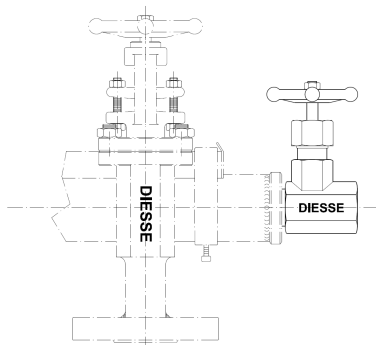
Codice: SHV

VALVOLA DI SCARICO a globo



Codice: DHV

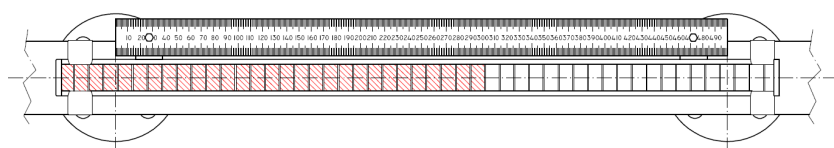
VALVOLA DI SFIATO a globo



Codice: DHVS

SCALA GRADUATA

La scala graduata è in acciaio inox con suddivisione in mm; gli indici sono incisi e colorati di nero. Lo standard è con indicazione pari a quella dell'interasse dell'indicatore. Sono disponibili a richiesta altri materiali e unità di misura.



Codice: VSG