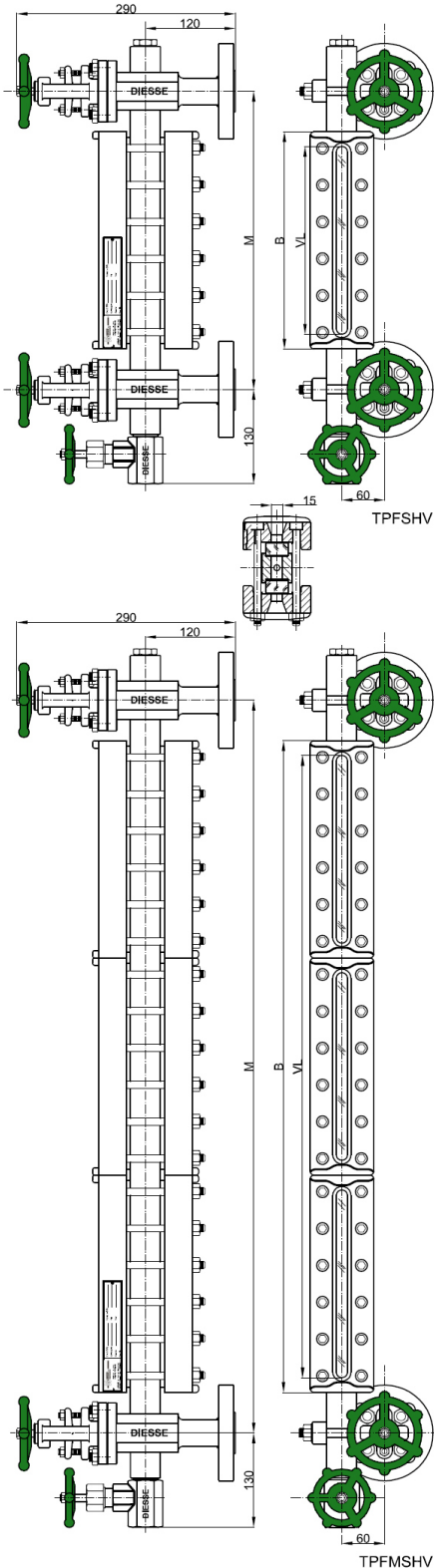


INDICATORE DI LIVELLO A TRASPARENZA PN64 e PN100 / Class 600

DS LG - TPF SHV

Codice: DS LG-TPF...../100/RF-SHV/.../...-M...-CS/CS



Dati tecnici

Condizioni di esercizio

Pressione max: PN64 e PN100; Class 600 (A105: 102 bar @ 38°C; AISI 316L: 99,3 bar @ 38°C)
Temperatura max: 300°C (come per specifiche DIN 7081 dei cristalli, vedere pag. 1.69)

Orientamento

Standard: frontale, a richiesta laterale (a destra o a sinistra); orientabile in fase di produzione
Nota: a seconda delle condizioni richieste, ogni livelletta potrebbe avere uno o più rinforzi interni

Interasse

A richiesta: vedere tabella sotto per interasse minimo (interasse fisso, non aggiustabile)
Altri: a richiesta sono disponibili interassi intermedi e superiori a 2.000 mm

Materiali (Standard)

Esecuzione:	CS/CS	SS/CS	SS/SS
Corpo livelletta:	ASTM A105 / A105 LF2	AISI 316L	AISI 316L
Corpo valvole:	A105 LF2	AISI 316L	AISI 316L
Asta, otturatore / sede valvole:	AISI 410 / AISI 316	AISI 316	AISI 316
Parti non a contatto con il fluido:	Acc. al carbonio zinc.	Acc. al carbonio zinc.	AISI 316

Guarnizioni

Standard: grafite/rame Altro: a richiesta grafite/AISI 316 oppure PTFE/AISI316

Valvole

DS SHV: a globo
Manovra: con volantino

Attacchi al processo

Flangiati standard: UNI PN64-100 DN20-25 ANSI #600/RF DN 3/4" - 1"
Filettati standard: GAS-M 3/4" - 1" NPT-M 3/4" - 1"

Altri: a richiesta si possono effettuare altre tipologie di attacchi o connessioni dirette al processo senza valvole (vedere pag. 1.53 per dettagli)

Sfiato: standard: filettato 1/2" con tappo Altri: a richiesta (vedere pag. 1.54 per dettagli)
Scarico: standard: valvola DS DHV filettata 3/4" Altri: a richiesta (vedere pag. 1.54 per dettagli)

Cristalli

A trasparenza, in vetro borosilicato, termicamente trattato ed extra-duro a norma DIN 7081
Standard: tipo B (vedere pag. 1.69)

Accessori

Vedere da pagina 1.55 per dettagli

Pesi

Livelletta DS TPF: vedere tabella sotto
Valvole DS SHV: Kg. 13,5 circa (con flange UNI DN20 PN100)

Momento di serraggio viti livelletta

Esecuzione standard: 75 Nm

Ricambi

Livelletta DS TPF: vedere da pag. 1.69 (esploso vedere pag. 1.65)
Valvole DS SHV: vedere da pag. 1.74 (esploso vedere pag. 1.68)

CODICE	TIPO	CORPO Lunghezza [mm]	INTERASSE MINIMO SL [mm]	VISIBILITA' [mm]	CRISTALLO Lunghezza [mm]	PESO Livelletta [Kg]
	x N. el.	B	M = B+80	VL	x N. elementi	
11	1x1	130	210	95	115x1	7,9
12	2x1	155	235	120	140x1	9,0
13	3x1	180	260	145	165x1	10,5
14	4x1	205	285	170	190x1	11,5
15	5x1	235	315	200	220x1	12,8
16	6x1	265	345	230	250x1	13,5
17	7x1	295	375	260	280x1	15,4
18	8x1	335	415	300	320x1	16,8
19	9x1	360	440	320	340x1	18,1
24	4x2	410	490	375	190x2	21,5
25	5x2	470	550	435	220x2	24,1
26	6x2	530	610	495	250x2	25,5
27	7x2	590	670	555	280x2	29,3
28	8x2	670	750	635	320x2	32,1
29	9x2	720	800	680	340x2	34,7
36	6x3	795	875	760	250x3	37,5
37	7x3	885	965	850	280x3	43,2
38	8x3	1005	1085	970	320x3	47,4
39	9x3	1080	1160	1040	340x3	51,3
47	7x4	1180	1260	1145	280x4	57,1
48	8x4	1340	1420	1305	320x4	62,7
49	9x4	1440	1520	1400	340x4	67,9
57	7x5	1475	1555	1440	280x5	71,0
58	8x5	1675	1755	1640	320x5	78,0
59	9x5	1800	1880	1760	340x5	84,5

Tab. TPF