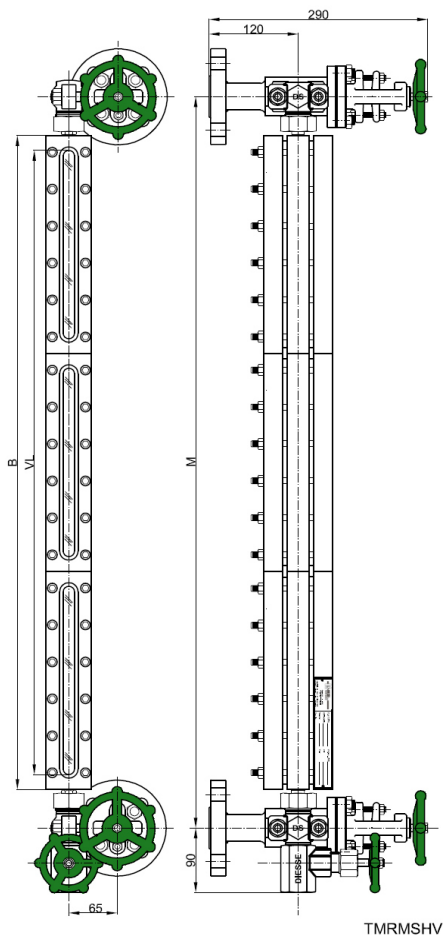
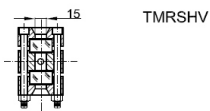
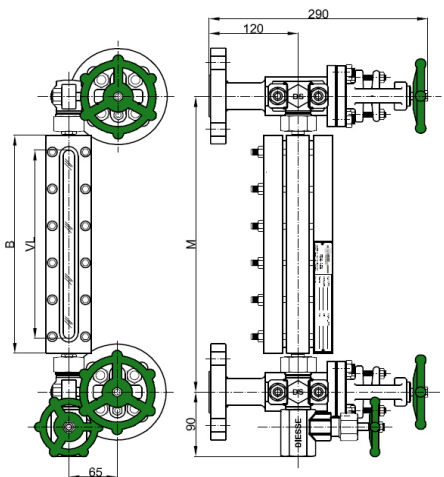


INDICATORE DI LIVELLO A TRASPARENZA PN40

DS LG - TMR SHV

Codice: DS LG-TMR...../40/RF-SHV.....-M...-CS/CS



Dati tecnici

Condizioni di esercizio

Pressione max: PN40

Temperatura max: 300°C (come per specifiche DIN 7081 dei cristalli, vedere pag. 1.69)

Orientamento

Standard: posizione di lettura orientabile su 360° in fase di installazione

Interasse

Standard: vedere tabella sotto (**interasse aggiustabile - 0 mm / + 10 mm**)

Altri: a richiesta sono disponibili interassi intermedi e superiori a 3.000 mm

Materiali (Standard)

Esecuzione:	CS/CS	SS/CS	SS/SS
Corpo livelletta:	ASTM A105 / A105 LF2	AISI 316L	AISI 316L
Corpo valvole:	A105 LF2	AISI 316L	AISI 316L
Asta, otturatore / sede valvole:	AISI 410 / AISI 316	AISI 316	AISI 316
Parti non a contatto con il fluido:	Acc. al carbonio zinc.	Acc. al carbonio zinc.	AISI 316

Guarnizioni

Standard: grafite/rame

Altro: a richiesta grafite/AISI 316 oppure PTFE/AISI316

Valvole

DS SHV: a globo

Manovra: con volantino

Attacchi al processo:

Flangiati standard: UNI PN40 DN15-20-25 ANSI #150-300/RF DN 1/2" - 3/4" - 1"

Filettati standard: GAS-M 1/2" - 3/4" NPT-M 1/2" - 3/4"

Altri: a richiesta si possono effettuare altre tipologie di attacchi o connessioni dirette al processo senza valvole (vedere pag. 1.53 per dettagli)

Sfiato: Standard: cieco

Altri: a richiesta (vedere pag. 1.54 per dettagli)

Scarico: Standard: valvola DS DHV filettata 3/4" Altri: a richiesta (vedere pag. 1.54 per dettagli)

Cristalli

A trasparenza, in vetro borosilicato, termicamente trattato ed extra-duro a norma DIN 7081

Standard: tipo B (vedere pag. 1.69)

Altro: a richiesta tipo A (vedere pag. 1.69)

Accessori

Vedere da pagina 1.55 per dettagli

Pesi

Livellotta DS TMR: vedere tabella sotto

Valvole DS SHV: Kg. 11,8 circa (con flange UNI DN20 PN40)

Momento di serraggio viti livelletta

Esecuzione standard: 35 Nm

Ricambi

Livellotta DS TMR: vedere da pag. 1.69 (esploso vedere pag. 1.64)

Valvole DS SHV: vedere da pag. 1.74 (esploso vedere pag. 1.68)

CODICE	TIPO	CORPO Lunghezza [mm]	INTERASSE SL	INTERASSE HL	VISIBILITA' [mm]	CRISTALLO Lunghezza [mm]	PESO Livellotta [Kg]
			Tubetti L = 57 M [-0/+10 mm]	Tubetti L = 70 M [-0/+10 mm]			
	x N. el.	B	M = B+105	M = B+130	VL	x N. elementi	
11	1x1	130	235	260	95	115x1	3,6
12	2x1	155	260	285	120	140x1	4,3
13	3x1	180	285	310	145	165x1	4,9
14	4x1	205	310	335	170	190x1	5,4
15	5x1	235	340	365	200	220x1	6,3
16	6x1	265	370	395	230	250x1	6,9
17	7x1	295	400	425	260	280x1	7,7
18	8x1	335	440	465	300	320x1	8,6
19	9x1	360	465	490	320	340x1	9,4
24	4x2	410	515	540	375	190x2	10,6
25	5x2	470	575	600	435	220x2	12,4
26	6x2	530	635	660	495	250x2	13,6
27	7x2	590	695	720	555	280x2	15,2
28	8x2	670	775	800	635	320x2	17,0
29	9x2	720	825	850	680	340x2	18,6
36	6x3	795	900	925	760	250x3	20,3
37	7x3	885	990	1015	850	280x3	22,7
38	8x3	1005	1110	1145	970	320x3	25,4
39	9x3	1080	1185	1210	1040	340x3	27,8
47	7x4	1180	1285	1310	1145	280x4	30,2
48	8x4	1340	1445	1470	1305	320x4	33,8
49	9x4	1440	1545	1570	1400	340x4	37,0
57	7x5	1475	1580	1605	1440	280x5	37,7
58	8x5	1675	1780	1805	1640	320x5	42,2
59	9x5	1800	1905	1930	1760	340x5	46,2
68	8x6	2010	2115	2140	1975	320x6	50,6
69	9x6	2160	2265	2290	2120	340x6	55,4
78	8x7	2345	2450	2475	2310	320x7	59,0
79	9x7	2520	2625	2650	2480	340x7	64,6
88	8x8	2680	2785	2810	2645	320x8	67,4
89	9x8	2880	2985	3010	2840	340x8	73,8

Tab. TMR