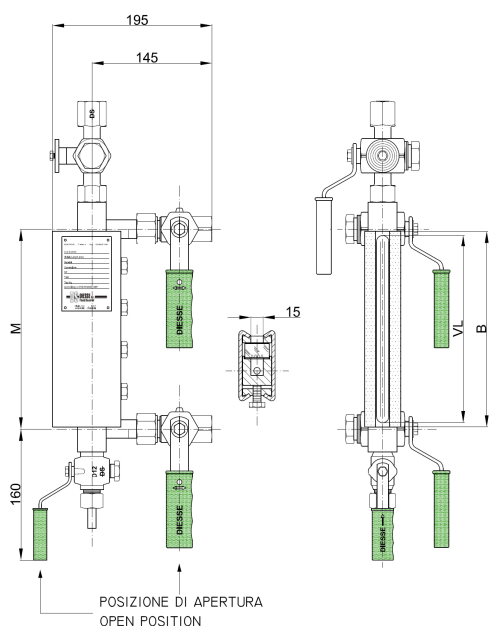


INDICATORE DI LIVELLO A RIFLESSIONE PN25

DS LG - RBFPM D18

Codice: DS LG-RBFPM...-1/2" GAS-F-D18/D12/PM18-M...-CS/CS



RBFPM

Dati tecnici

Condizioni di esercizio

Pressione max: PN25
Temperatura max: 170°C

Orientamento

Standard: frontale, a richiesta laterale (a destra o a sinistra); orientabile in fase di produzione

Interasse

A richiesta: interasse fisso, non aggiustabile

Materiali (Standard)

Esecuzione: CS/CS
Corpo livelletta e rubinetti: ASTM A105
Trim rubinetti: AISI 303
Parti non a contatto con il fluido: Acciaio al carbonio zincato

Guarnizioni

Standard: grafite/rame Altro: a richiesta grafite/AISI 316 oppure PTFE/AISI316

Rubinetti

Standard: rubinetti DS D18 a maschio cilindrico filettati 1/2" GAS-F - Apertura/chiusura rapida con movimento a 90° (vedere pag. 3.4)

Manovra: a leva con impugnatura in PP

Attacchi al processo:

Standard: filettati 1/2" GAS-F (con rubinetti DS D18)
filettati M28x2-F (con calotte girevoli - senza rubinetti)

Sfiato:

Standard: rubinetto portamanometro DS PM18 a maschio cilindrico a tre vie con flangetta per controllo filettato 1/2" GAS-F (vedere pag. 3.5)

Manovra: a leva con impugnatura in PP

Altro: a richiesta filettato 1/2" GAS-F con tappo (senza rubinetto)

Scarico:

Standard: rubinetto DS D12 a maschio cilindrico filettato 1/2" GAS-M con tubetto - Apertura/chiusura rapida con movimento a 90° (vedere pag. 3.3)

Manovra: a leva con impugnatura in PP

Cristalli

A riflessione, in vetro borosilicato, termicamente trattato ed extra-duro a norma DIN 7081

Standard: tipo A (vedere pag. 1.69)

Altro: a richiesta tipo B (vedere pag. 1.69)

Accessori

Vedere da pagina 1.55 per dettagli

Pesi

Livellera DS RBFPM: vedere tabella sotto

Rubinetto DS D18: Kg. 0,9 cad. circa

Rubinetto DS PM18: Kg. 1,2 cad. circa

Rubinetto DS D12: Kg. 0,5 cad. circa

Momento di serraggio viti livelletta

Esecuzione standard: 40 Nm

Ricambi

Livellera DS RBFPM: vedere da pag. 1.69 (esploso vedere pag. 1.61)

Rubinetti DS D18: vedere da pag. 1.72

Rubinetti DS PM18: vedere da pag. 1.72

Rubinetti DS D12: vedere da pag. 1.72

CODICE	TIPO	CORPO Lunghezza [mm]	INTERASSE [mm]	VISIBILITA' [mm]	CRISTALLO Lunghezza [mm]	PESO Livellera [Kg]
	x N. el.	B	M	VL		
11	1x1	130	A richiesta	95	115	2,4
12	2x1	155	A richiesta	120	140	2,8
13	3x1	180	A richiesta	145	165	3,3
14	4x1	205	A richiesta	170	190	3,8
15	5x1	235	A richiesta	200	220	4,3
16	6x1	265	A richiesta	230	250	4,9
17	7x1	295	A richiesta	260	280	5,4
18	8x1	335	A richiesta	300	320	6,1
19	9x1	360	A richiesta	320	340	6,6

Tab. RBFPM