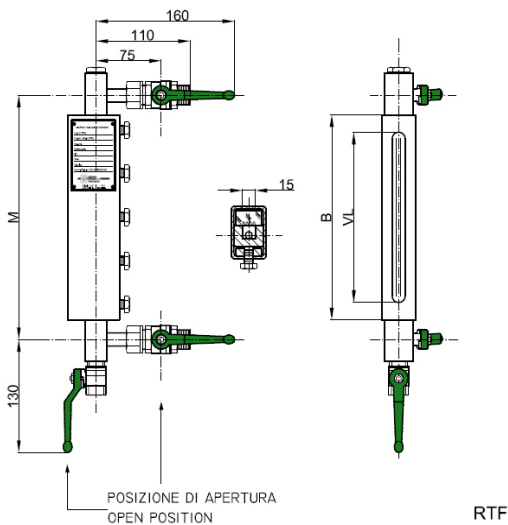
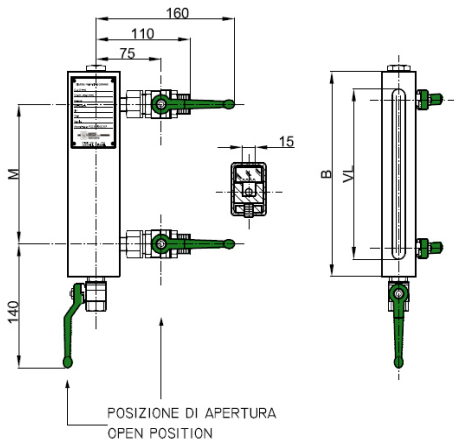


INDICATORE DI LIVELLO A RIFLESSIONE PN16

DS LG - RTF SBB / D12

Codice: DS LG-RTF...-1/2" GAS-M-SBB/DBB/PB-M...-CS/CS



Dati tecnici

Condizioni di esercizio

Pressione max: PN16

Temperatura max:

- con guarnizioni in PTFE e valvole a sfera DS SBB: 120°C

- con guarnizioni in grafite e rubinetti a maschio cilindrico DS D12: 170°C

Orientamento

Standard: frontale, a richiesta laterale (a destra o a sinistra); orientabile in fase di produzione

Interasse

A richiesta: interasse fisso, non aggiustabile

Materiali (Standard)

Esecuzione:

Corpo livelletta:

Corpo, sfera e tenuta valvole DS SBB:

Corpo, trim e tenuta rubinetti DS D12:

Parti non a contatto con il fluido:

CS/CS

ASTM A105

Ottone (CW617N) / Ottone (CW617N) / PTFE

ASTM A105 / AISI 303 / Grafite

Acciaio al carbonio zincato

Guarnizioni

Standard: PTFE/rame

Altro: a richiesta grafite/rame oppure grafite/AISI 316

Valvole

Standard: valvole DS SBB a sfera filettate 1/2" GAS-M - Apertura/chiusura rapida con movimento a 90°

Manovra: a leva

Altro: a richiesta rubinetti DS D12 a maschio cilindrico filettati 1/2" GAS-M oppure 1/2" GAS-F - Apertura/chiusura rapida con movimento a 90° (vedere pag. 3.3)

Manovra: a leva con impugnatura in PP

Attacchi al processo:

Standard: filettati 1/2" GAS-M (con valvole DS SBB)

filettati 1/2" GAS-F (con calotte girevoli - senza valvole)

Sfiato:

Standard: filettato 3/8" GAS-F con tappo

Scarico:

Standard: valvola DS DBB a sfera filettata 3/8" GAS-F - Apertura/chiusura rapida con movimento a 90°

Manovra: a leva

Altro:

A richiesta: rubinetto DS D12 a maschio cilindrico filettato 3/8" GAS-F oppure GAS-M

Cristalli

A riflessione, in vetro borosilicato, termicamente trattato ed extra-duro a norma DIN 7081

Standard: tipo A (vedere pag. 1.69)

Accessori

Vedere da pagina 1.55 per dettagli

Pesi

Livellotta DS RTF: vedere tabella sotto

Valvola DS SBB: Kg. 0,2 cad. circa

Rubinetti DS D12: Kg. 0,5 cad. circa

Momento di serraggio viti livelletta

Esecuzione standard: 20 Nm

Ricambi

Livellotta DS RTF: vedere da pag. 1.69 (esploso vedere pag. 1.61)

Rubinetti DS D12: vedere da pag. 1.72

CODICE	TIPO	CORPO Lunghezza [mm]	INTERASSE		VISIBILITA' [mm]	CRISTALLO Lunghezza [mm]	PESO Livellotta [Kg]
			[mm]	[mm]			
	x N. el.	B	M	VL			
11	1x1	130	A richiesta	95	115	1,8	
12	2x1	155	A richiesta	120	140	2,0	
13	3x1	180	A richiesta	145	165	2,2	
14	4x1	205	A richiesta	170	190	2,5	
15	5x1	235	A richiesta	200	220	2,9	
16	6x1	265	A richiesta	230	250	3,2	
17	7x1	295	A richiesta	260	280	3,6	
18	8x1	335	A richiesta	300	320	4,0	
19	9x1	360	A richiesta	320	340	4,3	

Tab. RTF