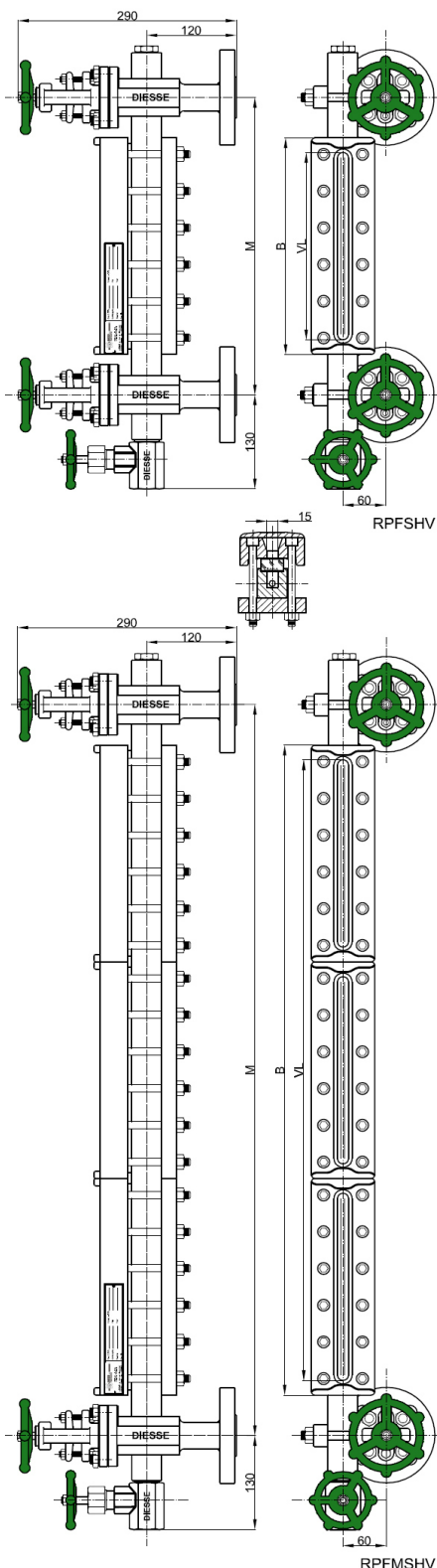


**INDICATORE DI LIVELLO
A RIFLESSIONE
PN100 e PN160 / Class 600 e 900
DS LG - RPF SHV**

Codice: DS LG-RPF.../100/RF-SHV.../...-M...-CS/CS



Dati tecnici

Condizioni di esercizio

Pressione max: PN100; Class 600 (A105: 102 bar @ 38°C; AISI 316L: 99,3 bar @ 38°C) e
PN160; Class 900 (A105: 153,1 bar @ 38°C; AISI 316L: 148,9 bar @ 38°C)
Temperatura max: 300°C (come per specifiche DIN 7081 dei cristalli, vedere pag. 1.69)

Orientamento

Standard: frontale, a richiesta laterale (a destra o a sinistra); orientabile in fase di produzione

Interasse

A richiesta: vedere tabella sotto per interasse minimo (interasse fisso, non aggiustabile)
Altri: a richiesta sono disponibili interassi intermedi e superiori a 2.000 mm

Materiali (Standard)

Esecuzione:	CS/CS	SS/CS	SS/SS
Corpo livelleta:	ASTM A105 / A105 LF2	AISI 316L	AISI 316L
Corpo valvole:	A105 LF2	AISI 316L	AISI 316L
Asta, otturatore / sede valvole:	AISI 410 / AISI 316	AISI 316	AISI 316
Parti non a contatto con il fluido:	Acc. al carbonio zinc.	Acc. al carbonio zinc.	AISI 316

Guarnizioni

Standard: grafite/rame Altro: a richiesta grafite/AISI 316 oppure PTFE/AISI316

Valvole

DS SHV: a globo
Manovra: con volantino

Attacchi al processo:

Flangiati standard: UNI PN100-160 DN20-25 ANSI #600-900/RF DN ¼" - 1"
Filettati standard: GAS-M ¾" - 1" NPT-M ¾" - 1"
Altri: a richiesta si possono effettuare altre tipologie di attacchi o connessioni dirette al processo senza valvole (vedere pag. 1.53 per dettagli)

Sfiato: standard: filettato ½" con tappo Altri: a richiesta (vedere pag. 1.54 per dettagli)
Scarico: standard: valvola DS DHV filettata ¾" Altri: a richiesta (vedere pag. 1.54 per dettagli)

Cristalli

A riflessione, in vetro borosilicato, termicamente trattato ed extra-duro a norma DIN 7081
Standard: tipo B (vedere pag. 1.69)

Accessori

Vedere da pagina 1.55 per dettagli

Pesi

Livelleta DS RPF: vedere tabella sotto
Valvole DS SHV: Kg. 13,5 circa (con flange UNI DN20 PN100)

Momento di serraggio viti livelleta

Esecuzione standard: 75 Nm

Ricambi

Livelleta DS RPF: vedere da pag. 1.69 (esploso vedere pag. 1.63)
Valvole DS SHV: vedere da pag. 1.74 (esploso vedere pag. 1.68)

CODICE	TIPO	CORPO Lunghezza [mm]	INTERASSE MINIMO SL [mm]	VISIBILITA' [mm]	CRISTALLO Lunghezza [mm]	PESO Livelleta [Kg]
	x N. el.	B	M = B+80	VL	x N. elementi	
11	1x1	130	210	95	115x1	7,7
12	2x1	155	235	120	140x1	8,6
13	3x1	180	260	145	165x1	9,9
14	4x1	205	285	170	190x1	11,0
15	5x1	235	315	200	220x1	12,3
16	6x1	265	345	230	250x1	13,1
17	7x1	295	375	260	280x1	14,8
18	8x1	335	415	300	320x1	16,0
19	9x1	360	440	320	340x1	17,7
24	4x2	410	490	375	190x2	20,5
25	5x2	470	550	435	220x2	23,1
26	6x2	530	610	495	250x2	24,7
27	7x2	590	670	555	280x2	28,1
28	8x2	670	750	635	320x2	30,5
29	9x2	720	800	680	340x2	33,9
36	6x3	795	875	760	250x3	36,3
37	7x3	885	965	850	280x3	41,4
38	8x3	1005	1085	970	320x3	45,0
39	9x3	1080	1160	1040	340x3	50,1
47	7x4	1180	1260	1145	280x4	54,7
48	8x4	1340	1420	1305	320x4	59,5
49	9x4	1440	1520	1400	340x4	66,3
57	7x5	1475	1555	1440	280x5	68,0
58	8x5	1675	1755	1640	320x5	74,0
59	9x5	1800	1880	1760	340x5	82,5

Tab. RPF