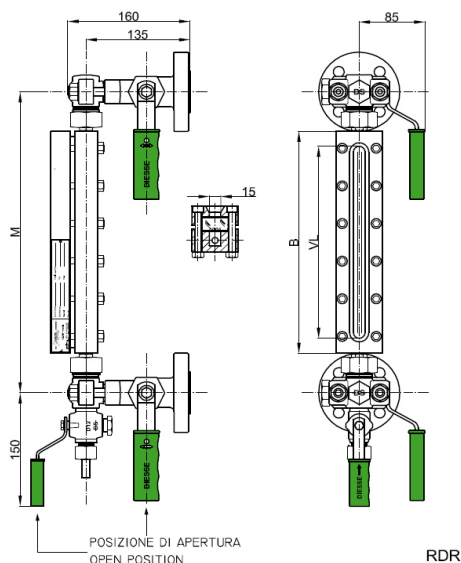


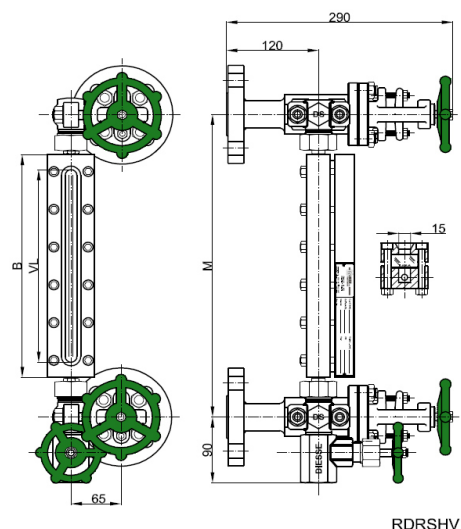
INDICATORE DI LIVELLO A RIFLESSIONE PN40

DS LG - RDR GR18 / SHV

Codice: DS LG-RDR...../40/RF-GR18/.....-M...-CS/CS



Codice: DS LG-RDR...../40/RF-SHV/.....-M...-CS/CS



Dati tecnici

Condizioni di esercizio

Pressione max: PN40

Temperatura max: 300°C (come per specifiche DIN 7081 dei cristalli, vedere pag. 1.69)

Orientamento

Standard: posizione di lettura orientabile su 360° in fase di installazione

Interasse

Standard: vedere tabella sotto (**interasse aggiustabile - 0 mm / + 10 mm**)

Altri: A richiesta sono disponibili interassi intermedi e superiori a 500 mm

Materiali (Standard)

Esecuzione:	CS/CS	SS/CS	SS/SS
Corpo livelletta:	ASTM A105	AISI 316L	AISI 316L
Corpo rubinetti DS GR18:	ASTM A105	AISI 316L	AISI 316L
Trim rubinetti:	AISI 303	AISI 316	AISI 316
Corpo valvole DS SHV:	A105 LF2	AISI 316L	AISI 316L
Asta, otturatore / sede valvole:	AISI 410 / AISI 316	AISI 316	AISI 316
Parti non a contatto con il fluido:	Acc. al carbonio zinc.	Acc. al carbonio zinc.	AISI 316

Guarnizioni

Standard: grafite/rame

Altro: a richiesta grafite/AISI 316 oppure PTFE/AISI316

Rubinetti

DS GR18: a maschio cilindrico - Apertura/chiusura rapida con movimento a 90°

Manovra: a leva con impugnatura in PP (standard a destra; a richiesta a sinistra)

Valvole DS SHV: a globo - Apertura/chiusura a volantino

Attacchi al processo:

Flangiate standard: UNI PN40 DN15-20-25 ANSI #150-300/RF DN 1/2" - 3/4" - 1"

Filettati standard: GAS-M 1/2" - 3/4" NPT-M 1/2" - 3/4"

Altri: a richiesta si possono effettuare altre tipologie di attacchi o connessioni dirette al processo senza rubinetti (vedere pag. 1.49 per dettagli)

Sfiato: standard: cieco Altri: a richiesta (vedere pag. 1.50 per dettagli)

Scarico: standard: rubinetto DS D12 filettato 1/2" Altri: a richiesta (vedere pag. 1.50 per dettagli)

Valvole

DS SHV: a globo

Manovra: con volantino

Attacchi al processo:

Flangiate standard: UNI PN40 DN15-20-25 ANSI #150-300/RF DN 1/2" - 3/4" - 1"

Filettati standard: GAS-M 1/2" - 3/4" NPT-M 1/2" - 3/4"

Altri: a richiesta si possono effettuare altre tipologie di attacchi o connessioni dirette al processo senza valvole (vedere pag. 1.53 per dettagli)

Sfiato: standard: filettato 1/2" con tappo Altri: a richiesta (vedere pag. 1.54 per dettagli)

Scarico: standard: valvola DS DHV filettata 3/4" Altri: a richiesta (vedere pag. 1.54 per dettagli)

Cristalli

A riflessione, in vetro borosilicato, termicamente trattato ed extra-duro a norma DIN 7081

Standard: tipo B (vedere pag. 1.69)

Altro: a richiesta tipo A (vedere pag. 1.69)

Accessori

Vedere da pagina 1.55 per dettagli

Pesi

Livellotta DS RDR: vedere tabella sotto

Rubinetti DS GR18: Kg. 7,4 circa (con flange UNI DN20 PN40)

Valvole DS SHV: Kg. 11,8 circa (con flange UNI DN20 PN40)

Momento di serraggio viti livelletta

Esecuzione standard: 35 Nm

Ricambi

Livellotta DS RDR: vedere da pag. 1.69 (esploso vedere pag. 1.62)

Rubinetti DS GR18: vedere da pag. 1.72 (esploso vedere pag. 1.66)

Valvole DS SHV: vedere da pag. 1.74 (esploso vedere pag. 1.68)

CODICE	TIPO	CORPO Lunghezza [mm]	INTERASSE SL Tubetti L = 57 M [-0/+10 mm]	INTERASSE HL Tubetti L = 70 M [-0/+10 mm]	VISIBILITA' [mm]	CRISTALLO Lunghezza [mm]	PESO Livellotta [Kg]
	x N. el.	B	M = B+105	M = B+130	VL		
11	1x1	130	235	260	95	115	2,9
12	2x1	155	260	285	120	140	3,4
13	3x1	180	285	310	145	165	3,8
14	4x1	205	310	335	170	190	4,4
15	5x1	235	340	365	200	220	5,2
16	6x1	265	370	395	230	250	5,6
17	7x1	295	400	425	260	280	6,0
18	8x1	335	440	465	300	320	6,5
19	9x1	360	465	490	320	340	7,5

Tab. RDR